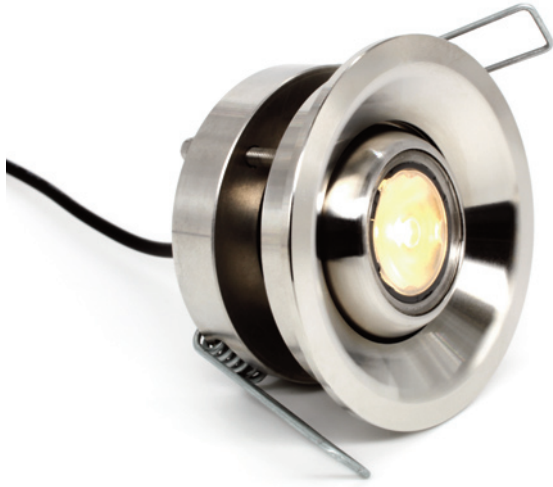


LD10 LED Downlight



Ein Einbaudownlight mit einer arretierbaren Kugellinse, mit Federklammern gehalten. Die in verschiedenen Ausführungen erhältliche Armatur kann gedreht und geneigt werden, um direkt auf die zu beleuchtenden Objekte zu zeigen. Dank ihrer IP66 Kalssifizierung ist sie auch für den Außenbereich geeignet.

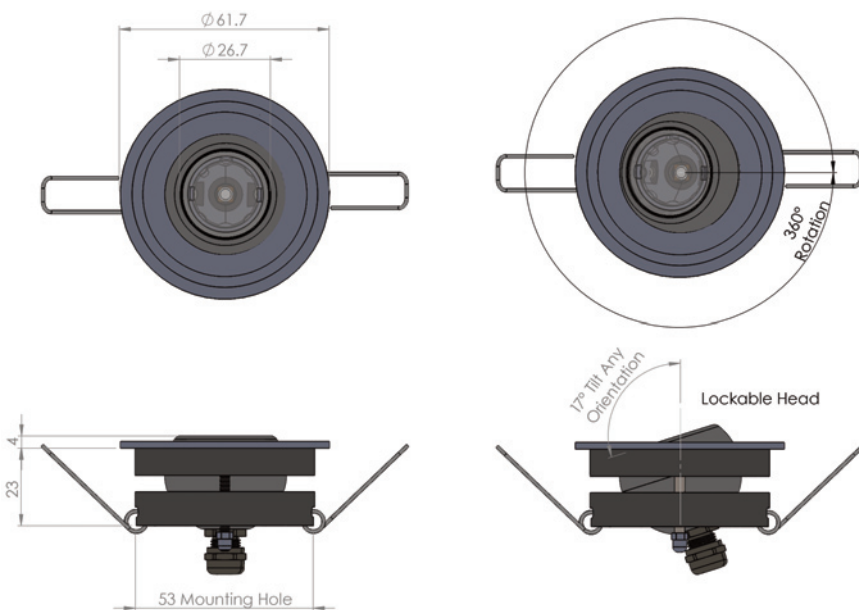
Unsere Downlight-Armaturen eignen sich für eine Vielzahl von Anwendungen und sind die ideale Lösung für die Beleuchtung von Außenbereichen wie Terrassen und Zufahrten.

TECHNISCHE INFORMATIONEN

Betriebsumgebung	Innen- oder Außenbereich - IP66 Klassifiziert
Material	Edelstahl
Ausführungen	Schwarz, Edelstahl, kundenspez. RAL auf Bestellung
Montagemethode	Eingelassen, mit Federn befestigt
Stromverbrauch	1W je Armatur
Spannung	3,2V
Standard Farbtemp. & CRI	2700K >98 - 3000K >98 4000K >97 - 5700K >91
Typ. Lichtstrom (basierend auf einer 19° Linse)	2700K: 67lm/W / 3000K: 65lm/W 4000K: 72lm/W / 5700K: 89lm/W
Optik	13,5° / 19° / 28°
Beweglichkeit	Neigung: 17° / Drehung: 360°

TREIBERSTEUERUNGSOPTIONEN (Abh. vom gewählten Treiber)

Kein Dimmen	Lokales Potentiometer Dimmen
0-10V Dimmen	Fern-Potentiometer Dimmen



ARTIKELNUMMERN

MODELI	OPTIK		FARBTEMP.		MATERIAL		FLANSCHFARBE		FARBE KUGELLINSE	
UFO LD10	13,5°	13	2700K	27	Edelstahl	SS	Schwarz	BLF	Schwarz	BLB
	19°	19	3000K	30			Edelstahl	SSF	Edelstahl	SSB
	28°	28	4000K	40			Kundenspez.	CUF	Kundenspez.	CUB
			5700K	57						
UFO LD10										

z.B. UFO LD10-13-40-SS-BLF-BLB

