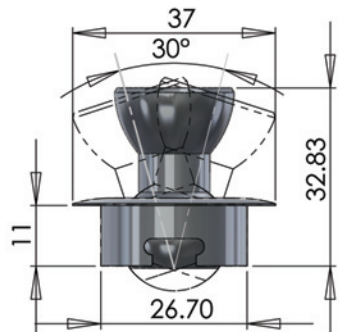




Verstellbare Mini-Downlightarmatur mit Trichter, Deckenbefestigung mit Federclips.

Erhältlich in verschiedenen Ausführungen. Diese Armatur kann durch Drehen und Neigen direkt auf das zu beleuchtende Objekt gerichtet werden. Der Lichtstrahl dieser Armatur ist fokussierbar. Auch geeignet zur Montage im Sockel einer Vitrine zur Beleuchtung nach oben. Zwei Trichter liefern einen Weit- und Schmalwinkel-Fokus.

Unsere Downlight-Armaturen eignen sich für eine Vielzahl verschiedener Anwendungen und sind ideal zur Beleuchtung statischer Objekte in einer Vitrine.



TECHNISCHE INFORMATIONEN

Linse	13 mm gewölbt & 18 mm Bikonvexlinse
Fokusbereich (Trichter A)	25° - 65°
Fokusbereich (Trichter B)	70° - 120°
Material	Aluminium
Ausführung	Aluminium, schwarz, weiß
Flanschgröße	ø37mm
Neigung	30°
Drehung	360°
Gewicht	20,7g
Montagelochgröße	27 mm
Montage	Vertieft, mit Federn gehalten
Hülsegröße	M8
Min. Fasergröße	2 mm
Max. Fasergröße	6 mm

BESTELNUMMERN

MODELL	MATERIAL		AUSFÜHRUNG		HÜLSENGRÖSSE	
UFO 9D	Aluminium	ALU	Aluminium	ALU	M8	M8
			Schwarz	BL		
			Weiß	WH		
UFO 9D						

